

SP-350K-H1

Inwerter strunowy serii SP

Więcej wytwarzanej energii

- Maksymalna wydajność 99%, wydajność europejska 98,8%
- 12 MPPT do śledzenia maksymalnej mocy PV
- Obsługuje dwustronne moduły fotowoltaiczne z maks. prądem PV 22,5 A

Niski koszt systemu

- Do 24 (opcjonalnie 28/32) stringów fotowoltaicznych
- Obsługa dostępu do kabli aluminiowych, co pozwala zaoszczędzić na kosztach kabli
- Obsługa komunikacji PLC, oszczędność kabla komunikacyjnego

Wysoka niezawodność

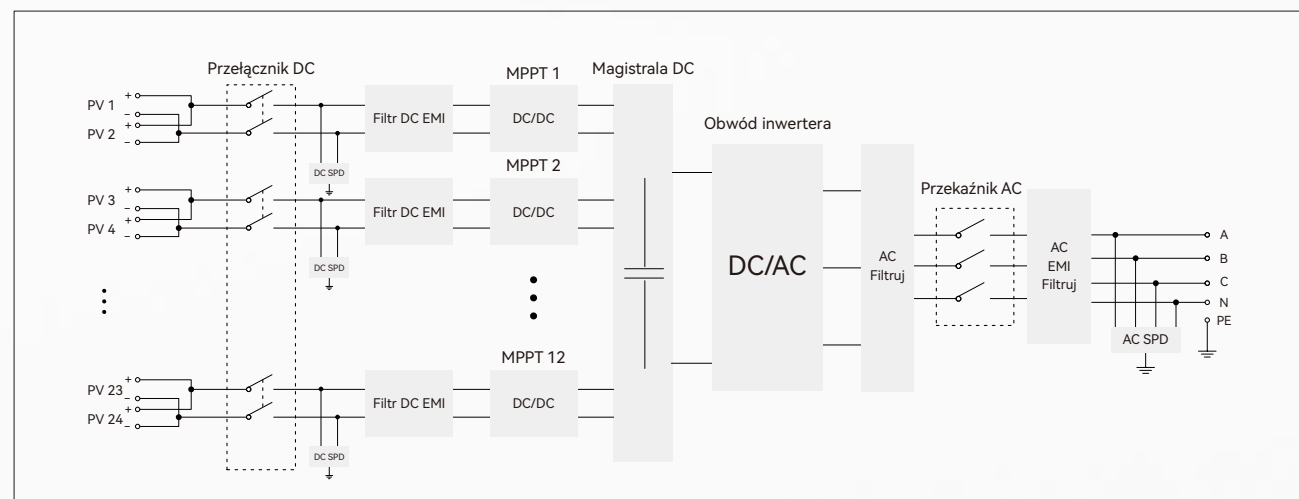
- Wentylator chłodzący o stopniu ochrony IP68
- Zintegrowana funkcja monitorowania stringów
- Standardowy zacisk przyłączeniowy umożliwiającą szybką instalację

Przyjazny dla sieci

- Funkcja LVRT i HVRT
- Kontrola mocy czynnej i biernej



Schemat obwodu



Model		SP-350K-H1
Wejście (DC)		
Maksymalne napięcie wejściowe PV		1500 V
Maks. prąd wejściowy MPPT		45A*12
Znamionowe napięcie wejściowe		1080 V
Zakres napięcia MPP		500 ~ 1500 V
Zakres napięcia MPP dla mocy znamionowej		880 ~ 1300 V
Liczba trackerów MPPT		12
Maksymalna liczba stringów PV		24(opcjonalnie: 28/32)
Wyjście (AC)		
Moc wyjściowa AC		352 kW przy 30°C / 320 kW przy 40°C / 295 kW przy 50°C
Maksymalna moc wyjściowa		352 kW
Napięcie znamionowe sieci		800 V
Zakres napięcia sieci		640 ~ 920 V
Maksymalny prąd wyjściowy		254 A
Znamionowa częstotliwość / zakres sieci		50 Hz / 45 ~ 55 Hz, 60 Hz / 55 ~ 65 Hz
Harmoniczna prądu wyjściowego (przy mocy znamionowej)		< 3%
Współczynnik mocy przy mocy znamionowej / zakresie		> 0,99/0,8 prowadzące do 0,8 opóźnione
Ochrona		
Zabezpieczenie przed odwrotnym podłączeniem DC		Tak
Zabezpieczenie przed przepięciem		DC typ II / AC typ II
Zabezpieczenie przed prądem upływu		Tak
Monitorowanie sieci		Tak
Monitorowanie izolacji		Tak
Zabezpieczenie przeciw pracy wyspowej		Tak
Efektywność		
Maksymalna wydajność		99,0%
Wydajność UE		98,8%
Dane ogólne		
Metoda izolacji		Bez transformatora
użycie własne w nocy		< 3,5 W
Poziom ochrony		IP66
Temperatura		-30°C ~ +60°C
Dopuszczalna wilgotność (bez kondensacji)		0-100%
Tryb chłodzenia		Chłodzenie powietrzem wymuszonym z kontrolą temperatury
Maksymalna wysokość operacyjna		4000 m
Port komunikacyjny		Standard: PLC, opcjonalnie: RS485
Certyfikaty i atesty (więcej dostępnych na życzenie)		CE, IEC 62109, IEC 61727, IEC 61683, IEC 62116, IEC 60068, IEC 61000, IEC 60529, EN 50530, EN 62920, EN 50549
Wymiary (szer. × wys. × gł.)		1350 × 735 × 350 mm
Waga		140 kg