

# SN50/60PT

## Trójfazowy inwerter fotowoltaiczny/5 MPPT

**Bezpieczna i niezawodna**  
 Stopień ochrony IP66 i klasa antykorozyjna C5  
 Typ II SPD, zarówno po stronie DC, jak i AC  
 Wbudowany przerywacz obwodu łuku zwarciego

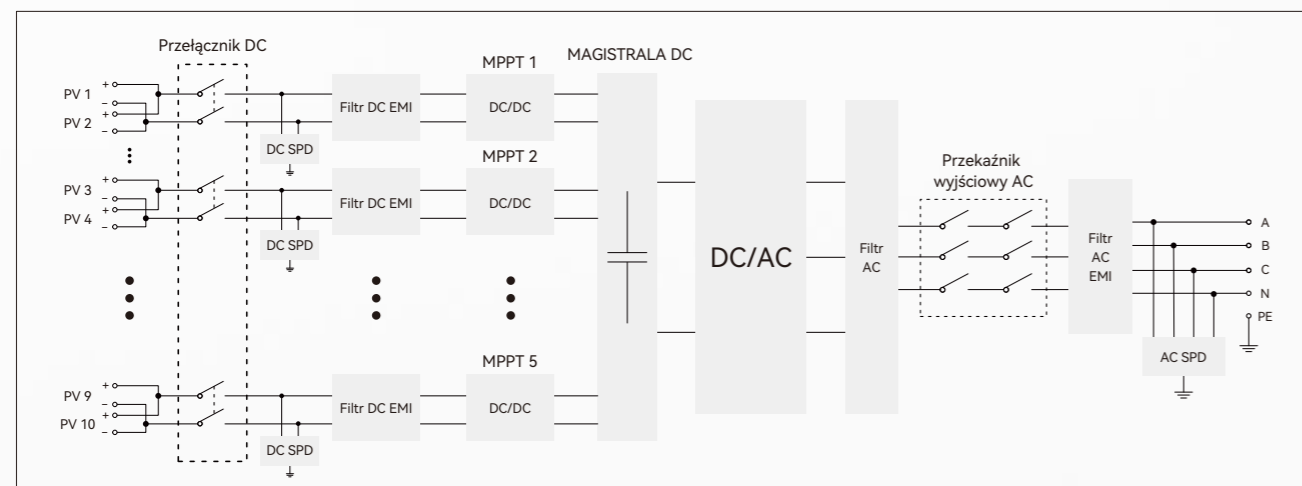
**Wysoka wydajność**  
 Wbudowana funkcja odzyskiwania PID  
 Kompatybilność z dwustronnymi modułami fotowoltaicznymi  
 1,1-krotne ciągłe przeciążenie wyjściowe

**Zarządzanie o wysokiej wydajności**  
 Dokładne wykrywanie prądu w stringu  
 Wsparcie dla limitu mocy eksportowej  
 Konserwacja lokalna i zdalna

**Konstrukcja łatwa do użytkowania**  
 Wygodna konstrukcja uchwytu  
 Opcjonalny ekran OLED  
 Szybkie skonfigurowanie inteligentnego monitorowania za pomocą aplikacji



### Schemat obwodu



Model	SN50PT	SN60PT
<b>Wejście (PV)</b>		
Maksymalne napięcie wejściowe PV	1100 V	
Zalecana maks. moc PV (STC)	75 kWp	90 kWp
Nominalne napięcie wejściowe PV	620 V	
Zakres napięcia roboczego MPPT	200 V ~ 1000 V	
Pełny zakres napięcia MPPT	520 V ~ 850 V	
Napięcie rozruchowe PV	250 V	
Liczba wejść PV	10 (5 MPPT, 2/2/2/2/2)	
Maksymalny prąd na MPPT	32 A / 32 A / 32 A / 32 A / 32 A	32 A / 32 A / 32 A / 32 A / 40 A
Maksymalny prąd zwarcioowy na MPPT	50 A / 50 A / 50 A / 50 A / 50 A	
<b>Wyjście (sieć)</b>		
Moc wyjściowa znamionowa	50 kW	60 kW
Maksymalna moc pozorna wyjściowa	55 kVA	66 kVA
Maksymalny prąd wyjściowy	79,7 A	95,7 A
Napięcie znamionowe sieci	3L/N/PE, 230 V / 400 V	
Zakres napięcia sieciowego	320 V ~ 480 V (zgodnie z lokalnymi normami)	
Częstotliwość nominalna sieci	50/60 Hz	
Zakres współczynnika mocy	0,8 wyprzedzające ~ 0,8 opóźnione	
Harmoniczne (THD)	< 3%	
<b>Efektywność</b>		
Maksymalna wydajność	98,60%	
Wydajność UE	98,30%	
<b>Dane ogólne</b>		
Tryb wyświetlania	LED, OLED (opcjonalnie)	
Port komunikacyjny	RS485, WiFi/4G/Ethernet	
Waga	50 kg	
Wymiary (szer.*wys.*gł.)	698*594*274 mm	
Maksymalna wysokość operacyjna	4000 m (> 3000 m obniżenie wartości znamionowych)	
Metoda chłodzenia	Inteligentne chłodzenie wentylatorem	
Wilgotność	0 ~ 100%	
Temperatura pracy	-25 ~ 60°C	
Poziom ochrony	IP66	
Topologia	Bez transformatora	
Zużycie własne w nocy	< 1 W	
<b>Ochrona</b>		
Zabezpieczenie przed prądem upływu	Tak	
Zabezpieczenie przeciw pracy wyspowej	Tak	
Zabezpieczenie przed odwrotnym przepływem DC	Tak	
Zabezpieczenie przed zwarcim AC	Tak	
Wykrywanie prądu w stringu fotowoltaicznym	Tak	
Odzyskiwanie PID	Tak	
Przełącznik DC	Tak	
Przerywacz obwodu łuku zwarciego	Tak	
Ochrona przed skokami napięcia	DC II/AC II	
Monitorowanie izolacji	Tak	
Ochrona przeciwprzepięciowa	AC III/DC II	

IEC 62109-1/2, IEC61000-6, IEC62116, IEC61683, IEC61727, IEC60068, IEC61000-3, EN50549-1, VDE4105, C10/11, VDE0126/VFR2019, CEI-0-16/21, BIS/CEA, KSC8565, RD1699/UNE217001/UNE206007/NTS typ A, typ TOR A i B, PTPIREE: 2021, MEA/PEA, NRS097-2, nr ROZPORZĄDZENIA 140, DEWA

© 2024 SINENG ELECTRIC CO., LTD. WSZELKIE PRAWA ZASTRZEŻONE. ZASTRZEGA SIĘ MOŻLIWOŚĆ ZMIAN BEZ POWIADOMIENIA.