

SN3.0/3.68/4.0/5.0/6.0HS

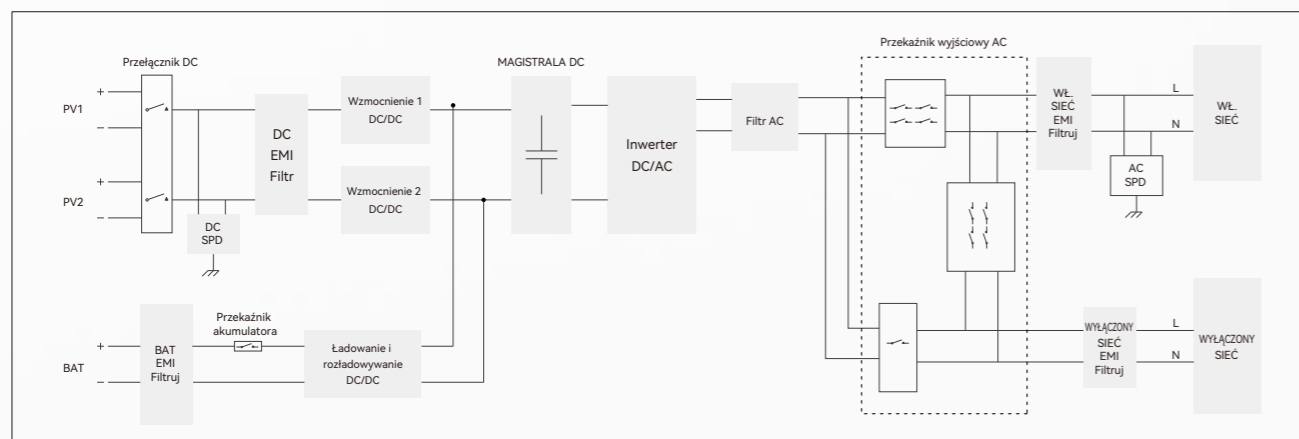
Jednofazowy inwerter hybrydowy/2 MPPT

Cechy

- 85 ~ 460 V Szeroki zakres napięcia akumulatora
- Współczynnik DC/AC do 1,5
- Wbudowane wiele trybów pracy
- Wbudowany przerywacz obwodu łuku zwarciego
- Czas przełączania do trybu EPS w ciągu 10 ms
- Konstrukcja bez wentylatora i cicha
- Dodatkowa pojemność ładowania w trybie EPS
- Inteligentny monitoring i konserwacja



Schemat obwodu



Model	SN3.0HS	SN3.68HS	SN4.0HS	SN5.0HS	SN6.0HS
Wejście (PV)					
Zalecana maks. moc PV (STC)	4500 Wp	5520 Wp	6000 Wp	7500 Wp	9000 Wp
Maksymalne napięcie wejściowe PV	600 V				
Napięcie rozruchowe	100 V				
Nominalne napięcie wejściowe PV	360 V				
Zakres napięcia roboczego MPPT	90 V ~ 560 V				
Liczba wejść PV	2 (2 MPPT, 1/1)				
Maksymalny prąd wejściowy na MPPT	16 A				
Maksymalny prąd zwarcioowy na MPPT	25 A				

Parametry akumulatora					
Typ akumulatora	Litowo-jonowy				
Zakres napięcia akumulatora	85 V ~ 460 V				
Maksymalny prąd ładowania/rozładowania	25 A / 25 A				
Maksymalna moc ładowania/rozładowania	3000 W / 3000 W	3680 W / 3680 W	4000 W / 4000 W	5000 W / 5000 W	6000 W / 6000 W

Wejście/wyjście sieci					
Nominalna moc wyjściowa sieci	3000 W	3680 W	4000 W	5000 W	6000 W
Maksymalna moc wyjściowa sieci	3000 V A	3680 V A	4000 V A	5000 V A	6000 V A
Maksymalny prąd wyjściowy sieci	13 A	16 A	17,4 A	21,7 A	26,1 A
Maksymalna moc wejściowa z sieci	6000 V A	7300 V A	8000 V A	10 000 V A	12 000 V A
Maksymalny prąd wejściowy z sieci	26 A	32 A	34,8 A	43,4 A	52,3 A
Napięcie znamionowe sieci	L/N/PE, 230 V				
Częstotliwość nominalna sieci	50/60 Hz				
Harmoniczne (THD)	< 3%				
Zakres współczynnika mocy	0,8 wyprzedzające ~ 0,8 opóźnione				

Kopia zapasowa danych					
Moc wyjściowa znamionowa	3000 W	3680 W	4000 W	5000 W	6000 W
Moc wyjściowa szczytowa	5000 V A, 10 s	5000 V A, 10 s	5000 V A, 10 s	7500 V A, 10 s	7500 V A, 10 s
Czas przełączania zapasowego	10 ms				
Napięcie wyjściowe znamionowe	230 V				
Częstotliwość znamionowa wyjściowa	50/60 Hz				

Efektywność	
Maksymalna wydajność	97,60%
Wydajność UE	97,00%

Ochrona	
Zabezpieczenie przeciw pracy wospowej	Tak
Zabezpieczenie przed prądem upływu	Tak
Ochrona przed odwrotnym działaniem PV	Tak
Zabezpieczenie przed zwarcie	Tak
Przerywacz obwodu łuku zwarciego	Tak
RSD	Opcjonalnie
Ochrona przed skokami napięcia	DC II/AC II
Zabezpieczenie przed odwrotnym podłączeniem akumulatora	Tak

Dane ogólne		
Wymiary (szer.*wys.*gł.)	470*375*178 mm	
Waga	16,8 kg	17,2 kg
Metoda instalacji	Montaż naścienny	
Topologia	Bez transformatora	
Stopień ochrony	IP65	
Temperatura pracy	-25 ~ 60°C	
Wilgotność	0 ~ 100%	
Metoda chłodzenia	Naturalny	
Maksymalna wysokość operacyjna	4000 m (> 3000 m obniżenie wartości znamionowych)	
Wyświetlacz	LED+APLIKACJA	
Metoda komunikacji	WiFi/4G/Ethernet, RS485, CAN	

IEC 62109-1/2, IEC61000-6, IEC61000-3, IEC62116, IEC61727, IEC61683, IEC60068, IEC61000-3, EN50549-1, IEC/EN62477, C10/11, CEI-0-21, NRS097-2, AS4777-2 RD1699/UNE217001/UNE206007/NTS typ A, nr ROZPORZĄDZENIA 140

© 2024 SINENG ELECTRIC CO., LTD. WSZELKIE PRAWA ZASTRZEŻONE. ZASTRZEGA SIĘ MOŻLIWOŚĆ ZMIAN BEZ POWIADOMIENIA.